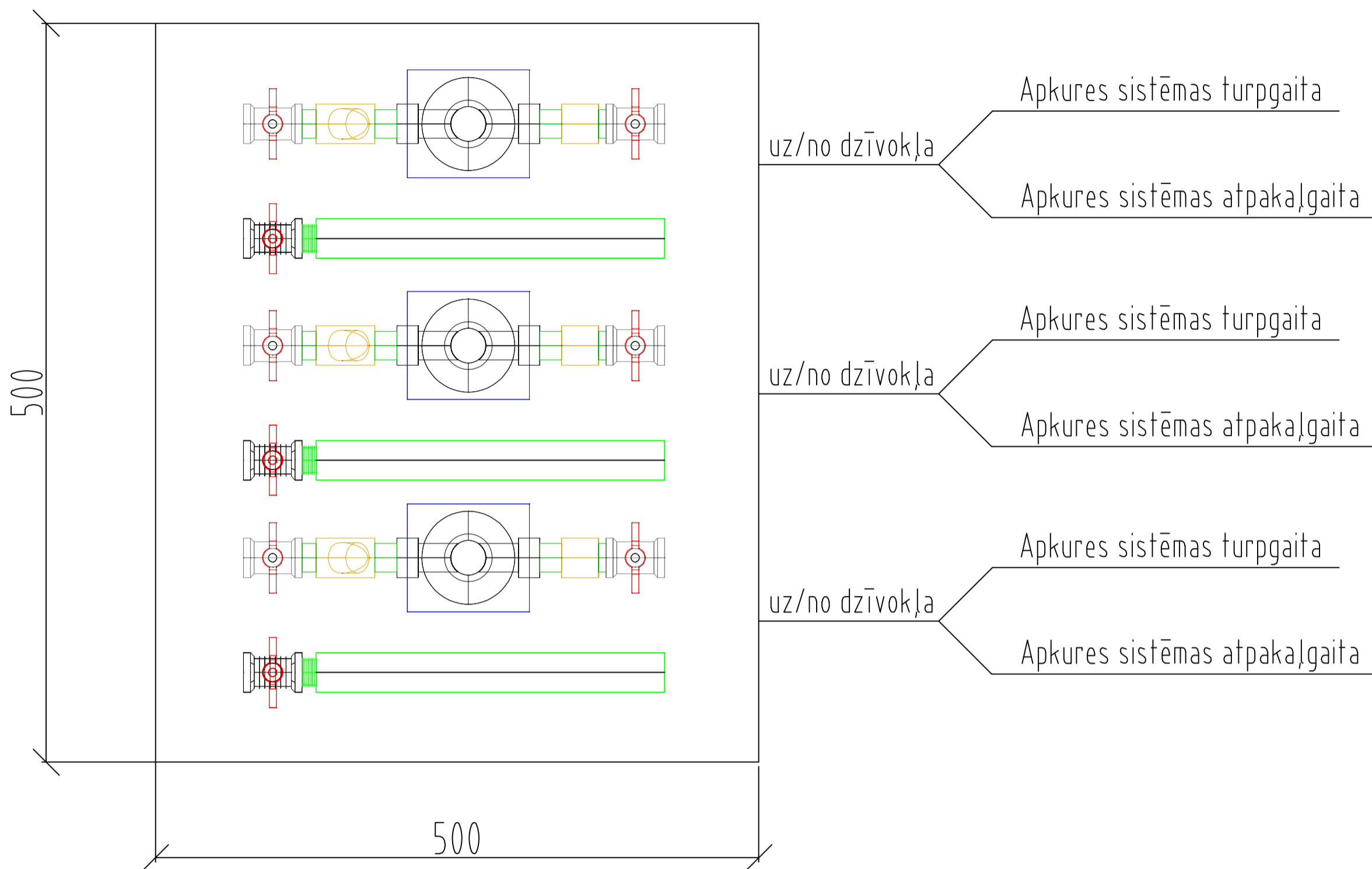


Vienotais dzīvokļa siltuma uzskaites mezgls



Piezīmes:

Katram dzīvoklim ir paredzēti siltuma skaitītājs, 3 lodveida ventili, 1 pretvārsts, 1 filtrs.

Visai armaturai un pievadiem jābūt DN 20. (St 1,2,3,4,5,6,16,17,18,19,20,21,31,32,33,34,35,36.)

Visai armaturai un pievadiem jābūt DN 25. (St 7,8,9,10,11,12,13,14,15,22,23,24,25,26,27,28,29,30,37,38,39,40,41,42,43,44,45.)

Skapja izmeri ir: 500x500, dzīļumu jāprecizē būvniecības laikā.

Papildus, siltuma skaitītājus var aprīkot ar datu nolasīšanas tālvadības sistēmu.

					Pasūtītājs: SIA "SIA GL.POINT" LV 40103280453	Pasūtījuma numurs: TP012012-AVK		
					Objekts: "Sērijveida daudzstāvu dzīvojamu ēku vienkāršota renovācija" Smilšu iela 2, Baloži, Ķekavas novads.			
Amats	Uzvārds	Sert.Nr.	Paraksts	Datums	Rasējuma nosaukums:	Stadija	Lapa	Mērogs
Parbaudīja	A. Galkina	50-1942		23.01.2012.	Vienotais dzīvokļa uzskaites mezgls: siltuma uzskaitēi.	T.P.	AVK-14	1:100
Izpildīja	V. Koldiševs			23.01.2012.				
					Sadaļa: APKURE UN VENTILĀCIJA AVK	Izpildītājs: SIA INŽENIERKOMUNIKĀCIJAS LV40003990894; BRA Nr.: 6942-RA		